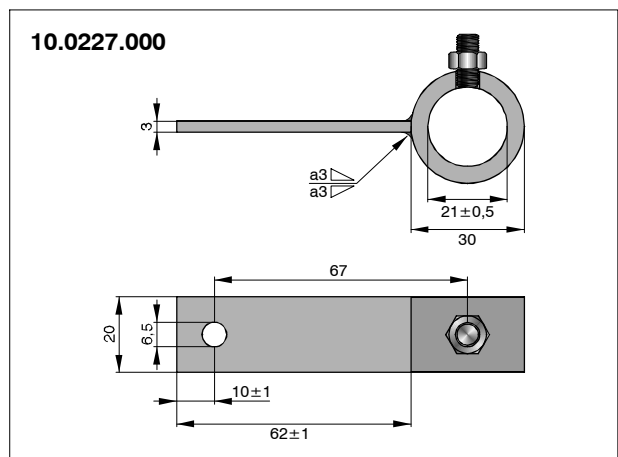
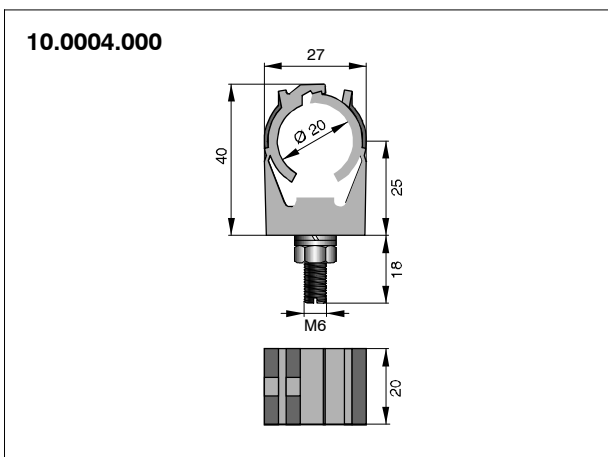
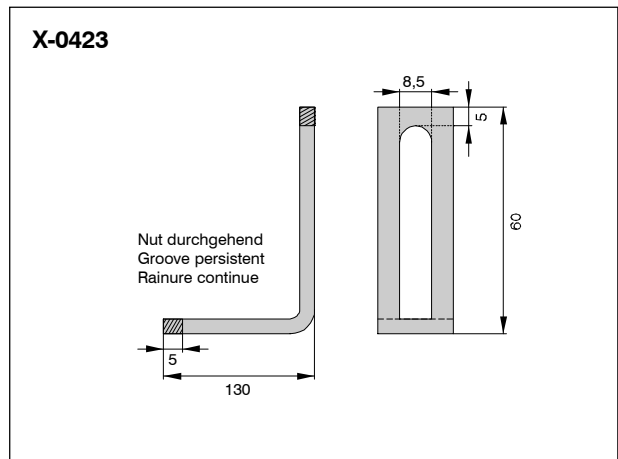
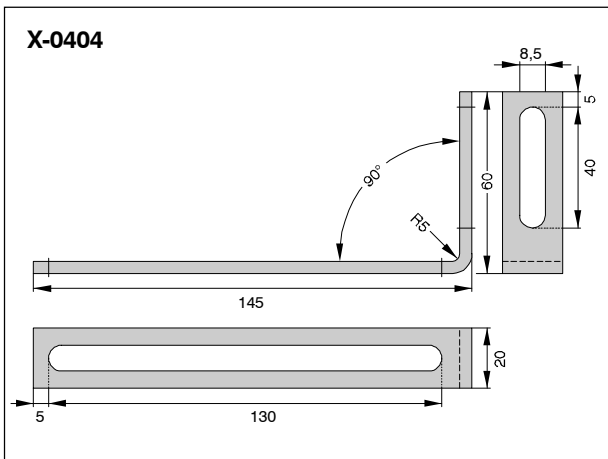
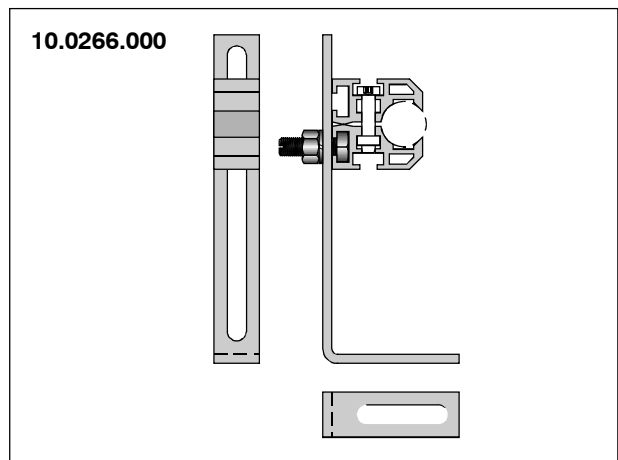
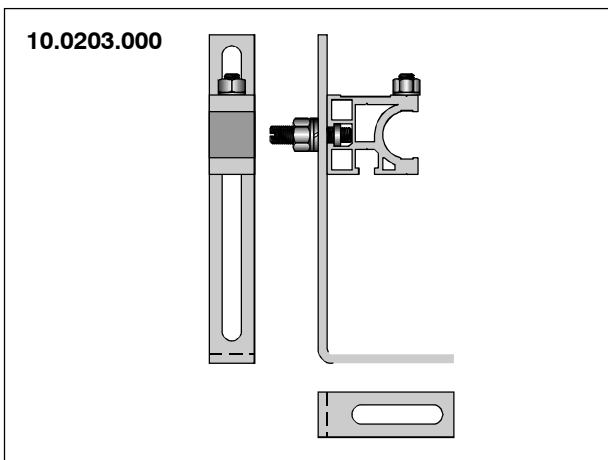
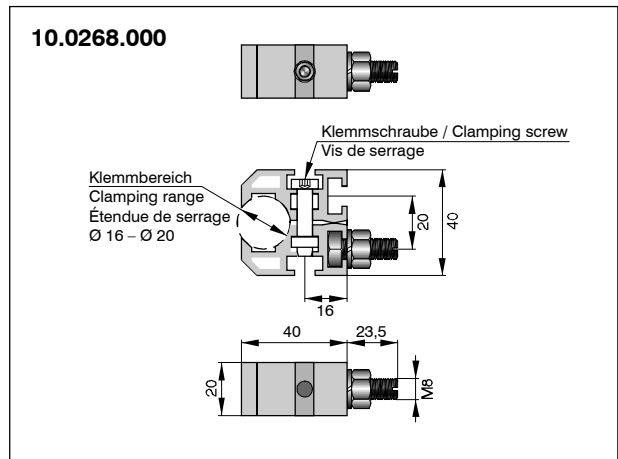
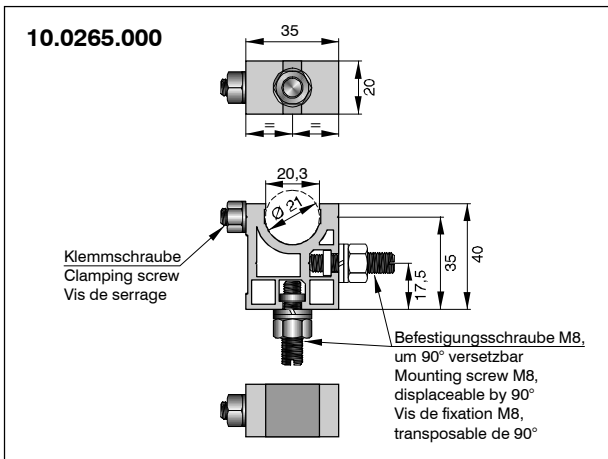
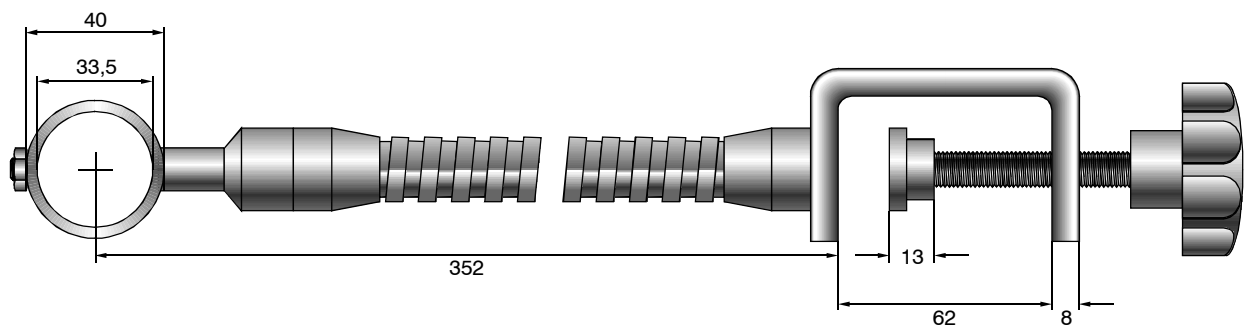
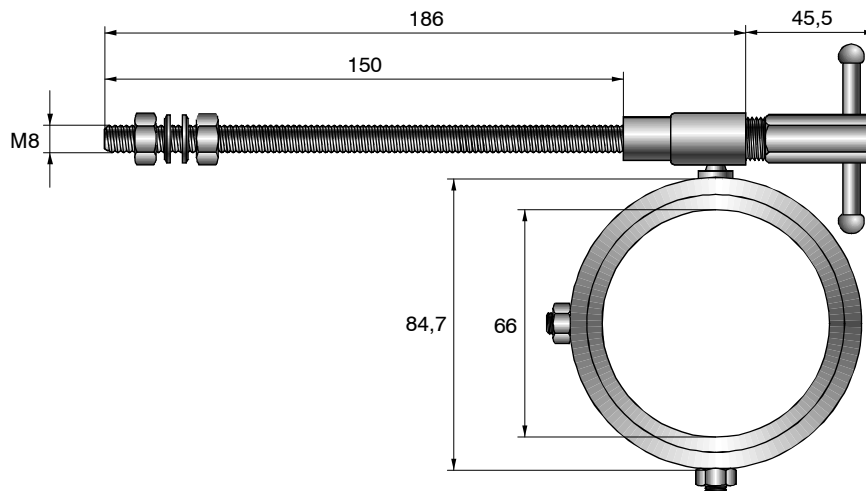
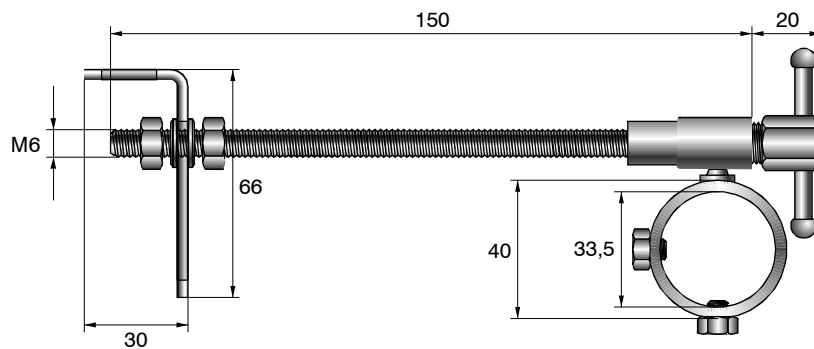
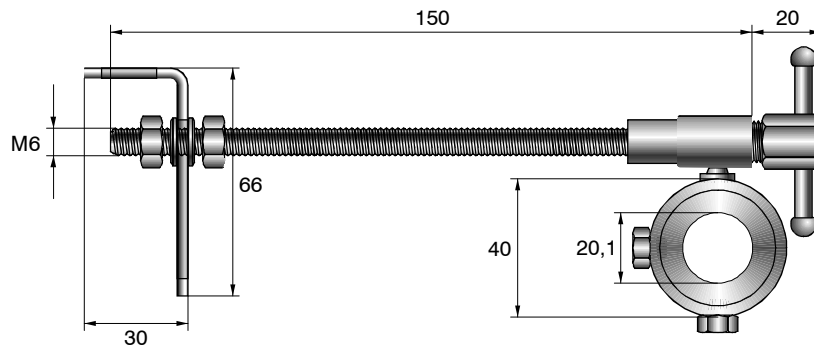


**HAUG Ionisation -  
Stabhalter / Bar holders  
Supports de barre / Soportes de la barra**



**10.7202.000****10.7206.001****10.7207.000****10.7207.001****HAUG GmbH & Co. KG****Deutschland**

Friedrich-List-Str. 18  
D-70771 Leinf.-Echterdingen  
Telefon: +49 711 / 94 98-0  
Telefax: +49 711 / 94 98-298

[www.haug.de](http://www.haug.de)  
E-mail: [info@haug.de](mailto:info@haug.de)

**HAUG Biel AG****Schweiz**

Johann-Renfer-Str. 60  
CH-2500 Biel-Bienne 6  
Telefon: +41 32 / 344 96 96  
Telefax: +41 32 / 344 96 97

[www.haug-ionisation.com](http://www.haug-ionisation.com)  
E-mail: [info@haug-biel.ch](mailto:info@haug-biel.ch)